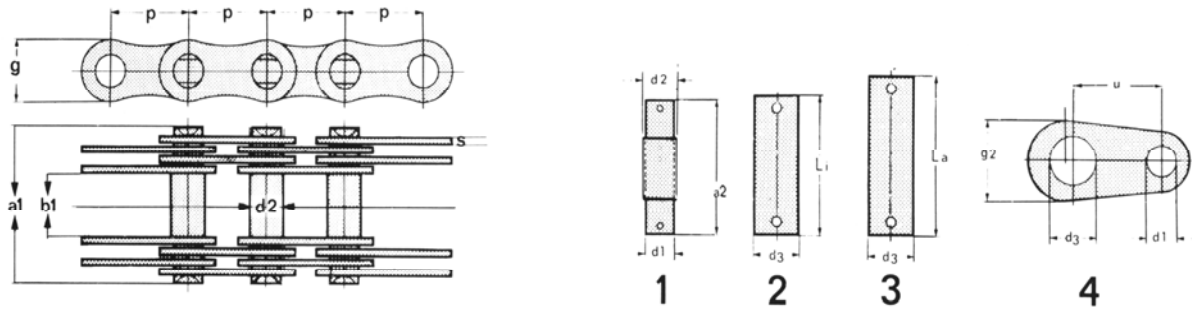


# Gallketten



## Gallketten DIN 8150

Ketten - Nr.	p	U	b <sub>1</sub> min.	d <sub>2</sub> max.	d <sub>1</sub>	d <sub>3</sub>	a <sub>1</sub> max.	a <sub>2</sub> max.	g max.	g <sub>2</sub>	L <sub>a</sub> max.	L <sub>i</sub> max.	Bruchkraft		Gewicht	
													F <sub>BN</sub> min.	q kg / m		
<b>G 15</b>	15	20	12	5	4	9	25	27	12	18	33	29	5000	0,7		
<b>G 20</b>	20	25	15	8	6	10	28	33	15	20	36	32	12500	1,1		
<b>G 25</b>	25	30	18	10	8	12	36	42	18	25	46	40	25000	1,8		
<b>G 30</b>	30	40	20	11	9	14	51	58	20	30	60	54	40000	3,4		
<b>G 35</b>	35	45	22	12	10	16	53	61	26	35	62	55	60000	4,5		
<b>G 40</b>	40	50	25	14	12	18	58	66	30	40	70	63	80000	4,7		
<b>G 45</b>	45	55	30	17	14	22	63	70	35	45	75	68	100000	7,0		
<b>G 50</b>	50	60	35	22	18	26	90	97	38	50	108	98	150000	11,0		
<b>G 55</b>	55	65	40	24	21	32	108	115	40	55	132	118	200000	16,0		
<b>G 60</b>	60	70	45	26	23	36	114	120	45	60	139	125	250000	18,0		
<b>G 70 ♦</b>	70	85	50	32	28	40	148	157	55	70	169	156	375000	34,0		
<b>G 80 ♦</b>	80	100	60	36	32	50	159	171	60	85	189	176	500000	39,0		
<b>G 90 ♦</b>	90	120	70	40	36	60	184	200	70	100	214	199	750000	53,0		
<b>G 100 ♦</b>	100	140	80	45	40	70	224	234	80	120	256	239	1000000	77,0		
<b>G 110 ♦</b>	110	160	90	50	45	80	236	251	90	140	279	264	1250000	90,0		
<b>G 120 ♦</b>	120	180	100	55	50	90	262	277	100	160	306	287	1500000	112,0		

♦ = mit geraden Laschen

Alle Gallketten sind auch mit höherer Bruchkraft lieferbar. Andere Typen auf Anfrage.  
Die Kettengeschwindigkeit sollte 3 m/s nicht überschreiten