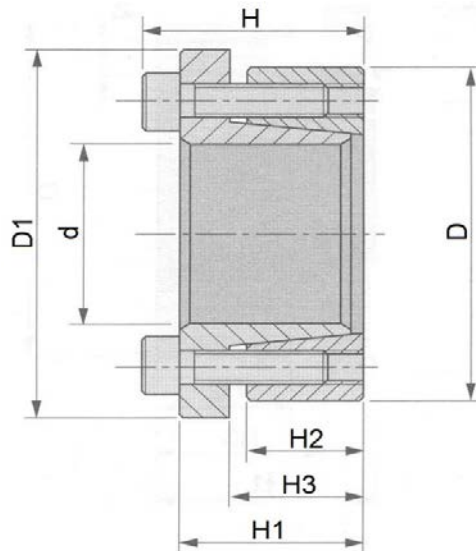


# Spannsatz KSS 15

selbstzentrierend

Zulässige Toleranzen:

Welle h8  
Nabe H8



Abmessungen [mm]					Drehmoment	Flächenpressung		Spannschrauben		
d x D [mm]	H	H1	H2	H3	Mt [Nm]	Welle [N/mm <sup>2</sup> ]	Nabe [N/mm <sup>2</sup> ]	Anzahl	Type	Anzugsmoment [Nm]

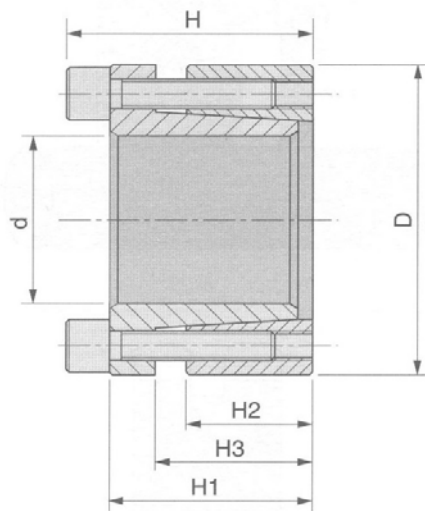
14 x 55	39	31	17	22	290	458	118	4	M8 x 25	41
16 x 55	39	31	17	22	320	400	118	4	M8 x 25	41
18 x 55	39	31	17	22	360	356	118	4	M8 x 25	41
19 x 55	39	31	17	22	380	337	118	4	M8 x 25	41
20 x 55	39	31	17	22	400	320	118	4	M8 x 25	41
22 x 55	39	31	17	22	440	290	118	4	M8 x 25	41
24 x 55	39	31	17	22	480	265	118	4	M8 x 25	41
25 x 55	39	31	17	22	500	255	118	4	M8 x 25	41
28 x 55	39	31	17	22	560	228	118	4	M8 x 25	41
30 x 55	39	31	17	22	600	213	118	4	M8 x 25	41
24 x 65	39	31	17	22	620	332	122	5	M8 x 25	41
25 x 65	39	31	17	22	640	320	122	5	M8 x 25	41
28 x 65	39	31	17	22	720	285	122	5	M8 x 25	41
30 x 65	39	31	17	22	770	267	122	5	M8 x 25	41
32 x 65	39	31	17	22	820	250	122	5	M8 x 25	41
33 x 65	39	31	17	22	850	235	122	5	M8 x 25	41
35 x 65	39	31	17	22	900	228	122	5	M8 x 25	41
38 x 65	39	31	17	22	980	210	122	5	M8 x 25	41
40 x 65	39	31	17	22	1030	200	122	5	M8 x 25	41
30 x 80	41	33	20	25	1080	315	120	7	M8 x 25	41
32 x 80	41	33	20	25	1150	298	120	7	M8 x 25	41
33 x 80	41	33	20	25	1200	282	120	7	M8 x 25	41
35 x 80	41	33	20	25	1260	272	120	7	M8 x 25	41
38 x 80	41	33	20	25	1370	250	120	7	M8 x 25	41
40 x 80	41	33	20	25	1440	238	120	7	M8 x 25	41
42 x 80	41	33	20	25	1510	226	120	7	M8 x 25	41
45 x 80	41	33	20	25	1620	212	120	7	M8 x 25	41
48 x 80	41	33	20	25	1730	198	120	7	M8 x 25	41
50 x 80	41	33	20	25	1800	190	120	7	M8 x 25	41
40 x 80	41	33	20	25	2150	340	169	10	M8 x 25	41
45 x 80	41	33	20	25	2420	302	169	10	M8 x 25	41
50 x 80	41	33	20	25	2700	272	169	10	M8 x 25	41

# Spannsatz KSS 13

selbstzentrierend

Zulässige Toleranzen:

Welle h8  
Nabe H8



Abmessungen [mm]					Drehmoment	Flächenpressung		Spannschrauben		
d x D [mm]	H	H1	H2	H3	Mt [Nm]	Welle [N/mm <sup>2</sup> ]	Nabe [N/mm <sup>2</sup> ]	Anzahl	Type	Anzugsmoment [Nm]

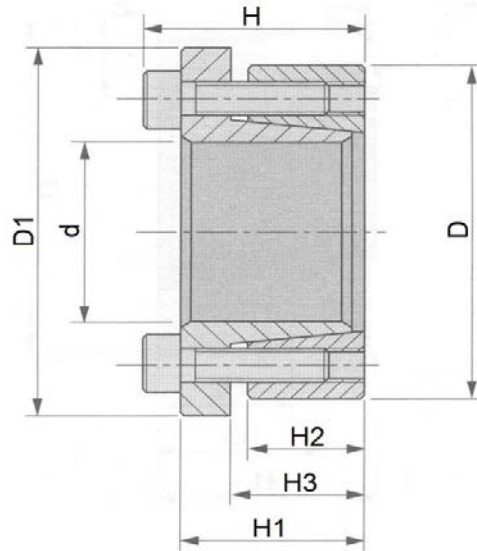
18 x 47	34	28	17	22	310	314	120	5	M6 x 20	14
19 x 47	34	28	17	22	330	300	120	5	M6 x 20	14
20 x 47	34	28	17	22	380	295	125	5	M6 x 20	14
22 x 47	34	28	17	22	410	270	125	5	M6 x 20	14
24 x 50	34	28	17	22	440	243	120	6	M6 x 20	14
25 x 50	34	28	17	22	560	285	140	6	M6 x 20	14
28 x 55	34	28	17	22	630	255	130	6	M6 x 20	14
30 x 55	34	28	17	22	660	235	130	6	M6 x 20	14
32 x 60	34	28	17	22	960	295	155	8	M6 x 20	14
35 x 60	34	28	17	22	1050	270	155	8	M6 x 20	14
38 x 65	34	28	17	22	1140	250	145	8	M6 x 20	14
40 x 65	34	28	17	22	1200	235	145	8	M6 x 20	14
45 x 75	41	33	20	25	2180	290	170	7	M8 x 25	35
50 x 80	41	33	20	25	2430	260	160	7	M8 x 25	35
55 x 85	41	33	20	25	3070	270	175	8	M8 x 25	35
60 x 90	41	33	20	25	3350	245	165	8	M8 x 25	35
65 x 95	41	33	20	25	4080	255	175	9	M8 x 25	35
70 x 110	50	40	24	30	6280	280	180	8	M10 x 30	70
75 x 115	50	40	24	30	6680	260	170	8	M10 x 30	70
80 x 120	50	40	24	30	7130	250	160	8	M10 x 30	70
85 x 125	50	40	24	30	8480	260	180	9	M10 x 30	70
90 x 130	50	40	24	30	9080	250	170	9	M10 x 30	70
95 x 135	50	40	24	30	10580	260	180	10	M10 x 30	70
100 x 145	56	44	26	32	13380	270	190	8	M12 x 35	125
110 x 155	56	44	26	32	14580	240	180	8	M12 x 35	125
120 x 165	56	44	26	32	17880	250	180	9	M12 x 35	125
130 x 180	64	52	34	40	29980	240	170	12	M12 x 35	125
140 x 190	68	54	34	40	26980	210	150	9	M14 x 40	190
150 x 200	68	54	34	40	32980	230	170	10	M14 x 40	190
160 x 210	68	54	34	40	37980	230	170	11	M14 x 40	190
170 x 225	78	64	44	50	44980	180	130	12	M14 x 40	190
180 x 235	78	64	44	50	46980	170	130	12	M14 x 40	190

# Spannsatz KSS 16

selbstzentrierend

Zulässige Toleranzen:

Welle h8  
Nabe H8



Abmessungen [mm]					Drehmoment	Flächenpressung		Spannschrauben		
d x D [mm]	H	H1	H2	H3	Mt [Nm]	Welle [N/mm <sup>2</sup> ]	Nabe [N/mm <sup>2</sup> ]	Anzahl	Type	Anzugsmoment [Nm]

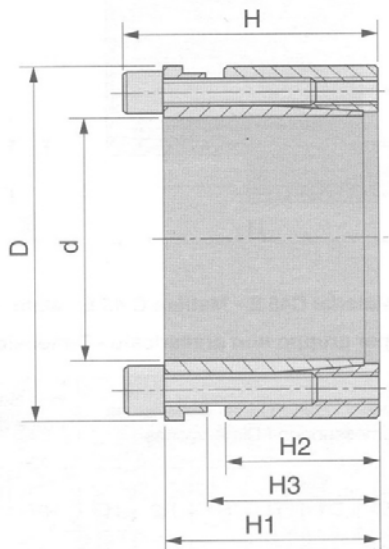
18 x 47	34	28	17	22	260	240	93	5	M6 x 20	17
19 x 47	34	28	17	22	270	230	93	5	M6 x 20	17
20 x 47	34	28	17	22	280	220	95	5	M6 x 20	17
22 x 47	34	28	17	22	300	200	95	5	M6 x 20	17
24 x 50	34	28	17	22	400	215	107	6	M6 x 20	17
25 x 50	34	28	17	22	420	210	105	6	M6 x 20	17
28 x 55	34	28	17	22	470	190	96	6	M6 x 20	17
30 x 55	34	28	17	22	500	180	95	6	M6 x 20	17
32 x 60	34	28	17	22	720	220	115	8	M6 x 20	17
35 x 60	34	28	17	22	790	200	115	8	M6 x 20	17
38 x 65	34	28	17	22	850	185	105	8	M6 x 20	17
40 x 65	34	28	17	22	900	175	105	8	M6 x 20	17
45 x 75	41	33	20	25	1620	215	125	7	M8 x 25	41
50 x 80	41	33	20	25	1820	195	120	7	M8 x 25	41
55 x 85	41	33	20	25	2300	200	130	8	M8 x 25	41
60 x 90	41	33	20	25	2500	185	125	8	M8 x 25	41
65 x 95	41	33	20	25	3050	190	130	9	M8 x 25	41
70 x 110	50	40	24	30	4660	210	135	8	M10 x 30	83
75 x 115	50	40	24	30	5000	195	125	8	M10 x 30	83
80 x 120	50	40	24	30	5300	185	125	8	M10 x 30	83
85 x 125	50	40	24	30	6350	195	135	9	M10 x 30	83
90 x 130	50	40	24	30	6760	185	130	9	M10 x 30	83
95 x 135	50	40	24	30	7900	195	135	10	M10 x 30	83
100 x 145	56	44	26	32	9700	200	140	8	M12 x 35	145
110 x 155	56	44	26	32	10600	180	130	8	M12 x 35	145
120 x 165	56	44	26	32	13000	185	135	9	M12 x 35	145
130 x 180	64	52	34	40	18900	175	125	12	M12 x 35	145
140 x 190	68	54	34	40	20600	165	120	9	M14 x 40	230
150 x 200	68	54	34	40	25100	175	130	10	M14 x 40	230
160 x 210	68	54	34	40	29100	180	135	11	M14 x 40	230
170 x 225	78	64	44	50	34100	140	105	12	M14 x 40	230
180 x 235	78	64	44	50	36100	135	105	12	M14 x 40	230

# Spannsatz KSS 70

selbstzentrierend

Zulässige Toleranzen:

Welle h8  
Nabe H8



**Antriebstechnik**  
Ketten für Antrieb und Förderung

Abmessungen [mm]					Drehmoment	Flächenpressung		Spannschrauben		
d x D [mm]	H	H1	H2	H3	Mt [Nm]	Welle [N/mm <sup>2</sup> ]	Nabe [N/mm <sup>2</sup> ]	Anzahl	Type	Anzugsmoment [Nm]

19 x 47	45	39	26	31	350	228	98	4	M6 x 25	17
20 x 47	45	39	26	31	390	231	100	4	M6 x 25	17
22 x 47	45	39	26	31	440	220	95	4	M6 x 25	17
24 x 50	45	39	26	31	519	215	102	6	M6 x 25	17
25 x 50	45	39	26	31	590	230	105	6	M6 x 25	17
28 x 55	45	39	26	31	700	220	110	6	M6 x 25	17
30 x 55	45	39	26	31	760	200	120	6	M6 x 25	17
32 x 60	45	39	26	31	930	230	114	8	M6 x 25	17
35 x 60	45	39	26	31	1030	200	119	8	M6 x 25	17
38 x 65	45	39	26	31	1240	210	124	8	M6 x 25	17
40 x 65	45	39	26	31	1350	200	125	8	M6 x 25	17
42 x 75	55	47	30	36	2170	236	140	6	M8 x 30	41
45 x 75	55	47	30	36	2350	236	140	6	M8 x 30	41
48 x 80	55	47	30	36	2510	218	135	6	M8 x 30	41
50 x 80	55	47	30	36	2580	218	135	6	M8 x 30	41
55 x 85	55	47	30	36	3200	223	145	8	M8 x 30	41
60 x 90	55	47	30	36	3380	198	157	8	M8 x 30	41
65 x 95	55	47	30	36	4160	213	140	8	M8 x 30	41
70 x 110	67	57	40	46	6840	225	143	8	M10 x 35	83
75 x 115	72	62	40	46	7500	210	138	8	M10 x 35	83
80 x 120	72	62	40	46	8100	200	130	8	M10 x 35	83
85 x 125	72	62	40	46	9700	210	145	10	M10 x 35	83
90 x 130	72	62	40	46	10300	200	138	10	M10 x 35	83
95 x 135	72	62	40	46	12100	210	148	10	M10 x 35	83
100 x 145	89	77	46	52	15700	216	148	8	M12 x 45	145
110 x 155	89	77	46	52	17200	196	139	8	M12 x 45	145
120 x 165	89	77	46	52	22500	216	156	10	M12 x 45	145
130 x 180	89	77	46	52	24000	196	140	12	M12 x 45	145
140 x 190	90	84	51	59	30800	196	145	8	M14 x 45	230
150 x 200	90	84	51	59	37150	205	153	10	M14 x 45	230
160 x 210	90	84	51	59	40500	205	155	10	M14 x 45	230
170 x 225	90	84	51	59	40900	163	123	12	M14 x 45	230
180 x 235	90	84	51	59	41300	160	120	12	M14 x 45	230

# Spannsatz KSS 71

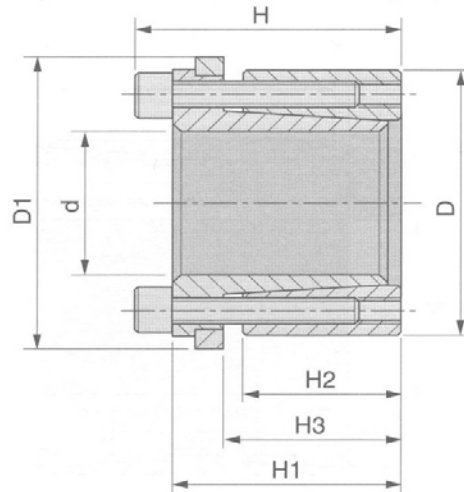
selbstzentrierend

Zulässige Toleranzen:

Welle h8  
Nabe H8



Antriebstechnik  
Ketten für Antrieb und Förderung



Abmessungen [mm]					Drehmoment	Flächenpressung		Spannschrauben		
d x D [mm]	H	H1	H2	H3	Mt [Nm]	Welle [N/mm <sup>2</sup> ]	Nabe [N/mm <sup>2</sup> ]	Anzahl	Type	Anzugsmoment [Nm]

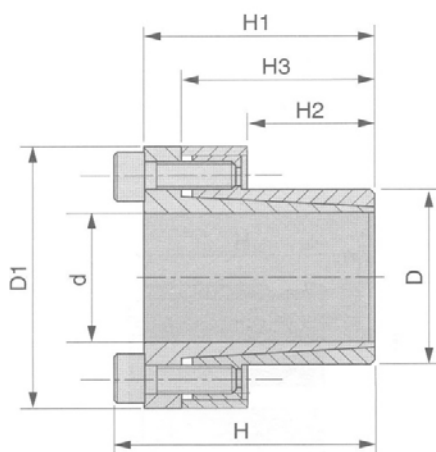
19 x 47	45	39	26	31	300	228	98	4	M6 x 25	17
20 x 47	45	39	26	31	320	231	98	4	M6 x 25	17
22 x 47	45	39	26	31	370	211	99	4	M6 x 25	17
24 x 50	45	39	26	31	430	220	110	6	M6 x 25	17
25 x 50	45	39	26	31	480	226	113	6	M6 x 25	17
28 x 55	45	39	26	31	590	207	108	6	M6 x 25	17
30 x 55	45	39	26	31	650	226	121	6	M6 x 25	17
32 x 60	45	39	26	31	800	201	117	8	M6 x 25	17
35 x 60	45	39	26	31	860	206	121	8	M6 x 25	17
38 x 65	45	39	26	31	1030	201	124	8	M6 x 25	17
40 x 65	45	39	26	31	1130	239	146	8	M6 x 25	17
42 x 75	55	47	30	36	1930	221	138	6	M8 x 30	41
45 x 75	55	47	30	36	1950	221	138	6	M8 x 30	41
48 x 80	55	47	30	36	2180	226	145	6	M8 x 30	41
50 x 80	55	47	30	36	2210	226	146	6	M8 x 30	41
55 x 85	55	47	30	36	2730	226	146	8	M8 x 30	41
60 x 90	55	47	30	36	2910	201	134	8	M8 x 30	41
65 x 95	55	47	30	36	3570	211	145	8	M8 x 30	41
70 x 110	67	57	40	46	5830	226	145	8	M10 x 35	83
75 x 115	72	62	40	46	6330	221	151	8	M10 x 35	83
80 x 120	72	62	40	46	6840	202	142	8	M10 x 35	83
85 x 125	72	62	40	46	8160	221	161	10	M10 x 35	83
90 x 130	72	62	40	46	8670	201	146	10	M10 x 35	83
95 x 135	72	62	40	46	10200	191	141	10	M10 x 35	83
100 x 145	89	77	46	52	13600	201	151	8	M12 x 45	145
110 x 155	89	77	46	52	14870	201	182	8	M12 x 45	145
120 x 165	89	77	46	52	19460	221	162	10	M12 x 45	145
130 x 180	89	77	46	52	20820	202	146	12	M12 x 45	145
140 x 190	90	84	51	59	25410	192	141	8	M14 x 45	230
150 x 200	90	84	51	59	30720	202	152	10	M14 x 45	230
160 x 210	90	84	51	59	33150	202	152	10	M14 x 45	230
170 x 225	90	84	51	59	34000	161	121	12	M14 x 45	230
180 x 235	90	84	51	59	34250	157	122	12	M14 x 45	230

# Spannsatz KSS 80

selbstzentrierend



**Antriebstechnik**  
Ketten für Antrieb und Förderung



Zulässige Toleranzen:

**Welle** h8  
**Nabe** H8

Abmessungen [mm]						Drehmoment	Flächenpressung		Spannschrauben		
d x D [mm]	H	D1	H1	H2	H3	Mt [Nm]	Welle [N/mm <sup>2</sup> ]	Nabe [N/mm <sup>2</sup> ]	Anzahl	Type	Anzugsmoment [Nm]

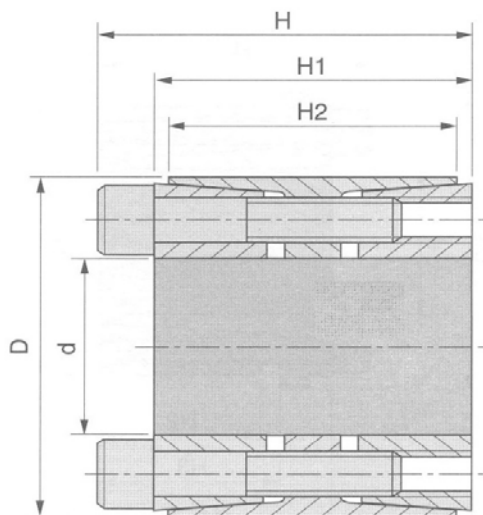
6 x 14	25,5	25	22,5	10	18,5	12	190	80	3	M3 x 10	2,2
8 x 15	29,5	27	25,5	12	21,5	29	205	110	3	M4 x 12	5
9 x 16	31,5	28	27,5	14	23,5	31	150	85	3	M4 x 12	5
10 x 16	31,5	28	27,5	14	23,5	35	140	85	3	M4 x 12	5
11 x 18	31,5	32	27,5	14	23,5	52	170	105	4	M4 x 12	5
12 x 18	31,5	32	27,5	14	23,5	58	150	100	4	M4 x 12	5
14 x 23	31,5	39	27,5	14	23,5	69	140	80	4	M4 x 12	5
15 x 24	42,5	45	36,5	16	29,5	170	158	98	4	M6 x 18	17
16 x 24	42,5	45	36,5	16	29,5	180	148	98	4	M6 x 18	17
17 x 26	45,5	47	39,5	19	32,5	200	180	125	4	M6 x 18	17
18 x 26	45,5	47	39,5	19	32,5	200	180	125	4	M6 x 18	17
19 x 27	45,5	49	39,5	19	32,5	210	170	120	4	M6 x 18	17
20 x 28	45,5	50	39,5	19	32,5	220	160	115	4	M6 x 18	17
22 x 32	52,5	54	46,5	26	39,5	250	115	80	4	M6 x 18	17
24 x 34	52,5	56	46,5	26	39,5	395	146	102	6	M6 x 18	17
25 x 34	52,5	56	46,5	26	39,5	410	140	102	6	M6 x 18	17
28 x 39	52,5	61	46,5	25,5	39,5	465	135	98	6	M6 x 18	17
30 x 41	52,5	62	46,5	25,5	39,5	510	127	90	6	M6 x 18	17
32 x 43	52,5	65	46,5	25,5	39,5	705	146	108	8	M6 x 18	17
35 x 47	58,5	69	52,5	31,5	45,5	790	105	80	8	M6 x 18	17
38 x 50	58,5	72	52,5	31,5	45,5	860	100	76	8	M6 x 18	17
40 x 53	58,5	75	52,5	31,5	45,5	900	96	72	8	M6 x 18	17
42 x 55	58,5	78	52,5	31,5	45,5	940	90	70	8	M6 x 18	17
45 x 59	79	86	71	31,5	62,5	1840	110	85	8	M8 x 22	41
48 x 62	79	87	71	45	62,5	2000	105	80	8	M8 x 22	41
50 x 65	79	92	71	45	62,5	2100	100	75	8	M8 x 22	41
55 x 71	89	98	81	45	72,5	2580	85	65	9	M8 x 22	41
60 x 77	89	104	81	55	72,5	2800	75	60	9	M8 x 22	41
65 x 84	89	111	81	55	72,5	3050	70	55	9	M8 x 22	41
70 x 90	106,5	119	96,5	55	86,5	5250	90	70	9	M10 x 25	83
75 x 95	106,5	126	96,5	65	86,5	5600	80	65	9	M10 x 25	83
80 x 100	106,5	131	96,5	65	86,5	8000	100	80	12	M10 x 25	83
85 x 106	106,5	137	96,5	65	86,5	8500	95	75	12	M10 x 25	83
90 x 112	106,5	144	96,5	65	86,5	9000	90	75	12	M10 x 25	83
95 x 120	106,5	149	96,5	65	86,5	11000	100	80	14	M10 x 25	83
100 x 125	106,5	154	96,5	65	86,5	15000	120	95	18	M10 x 25	83
110 x 140	140	180	128	90	114	16000	80	65	12	M12 x 35	145
120 x 155	140	198	128	90	114	17500	70	55	12	M12 x 35	145

# Spannsatz KSS 11

selbstzentrierend

Zulässige Toleranzen:

Welle h8  
Nabe H8



**Antriebstechnik**  
Ketten für Antrieb und Förderung

Abmessungen [mm]				Drehmoment	Flächenpressung		Spannschrauben		
d x D [mm]	H	H1	H2	Mt [Nm]	Welle [N/mm <sup>2</sup> ]	Nabe [N/mm <sup>2</sup> ]	Anzahl	Type	Anzugsmoment [Nm]

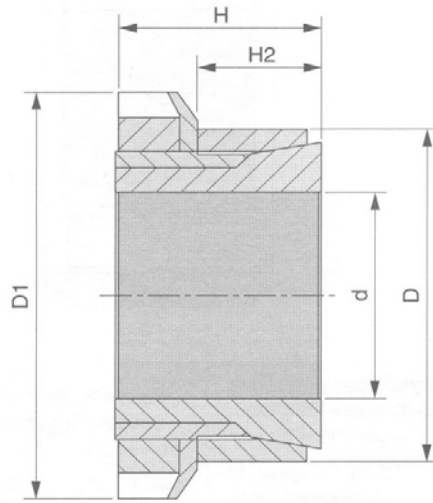
25 x 55	46	40	32	840	295	134	6	M6 x 35	17
28 x 55	46	40	32	940	264	134	6	M6 x 35	17
30 x 55	46	40	32	1000	246	134	6	M6 x 35	17
35 x 60	60	54	44	1360	174	101	7	M6 x 45	17
38 x 75	62	54	44	2740	296	150	7	M8 x 50	41
40 x 75	62	54	44	2880	281	150	7	M8 x 50	41
42 x 75	62	54	44	3030	268	150	7	M8 x 50	41
45 x 75	62	54	44	3240	250	150	7	M8 x 50	41
48 x 80	62	54	44	3950	207	124	8	M8 x 50	41
50 x 80	72	64	56	4150	200	98	8	M8 x 50	41
55 x 85	72	64	56	5150	205	104	9	M8 x 50	41
60 x 90	72	64	56	6200	202	106	10	M8 x 50	41
65 x 95	72	64	56	6750	187	100	10	M8 x 50	41
70 x 110	88	78	70	11500	223	114	10	M10 x 60	83
75 x 115	88	78	70	12300	223	114	10	M10 x 60	83
80 x 120	88	78	70	14500	215	115	11	M10 x 60	83
85 x 125	88	78	70	15400	215	115	12	M10 x 60	83
90 x 130	88	78	70	17800	208	115	12	M10 x 60	83
95 x 135	88	78	70	18700	208	115	12	M10 x 60	83
100 x 145	112	100	90	26300	200	107	11	M12 x 80	145
110 x 155	112	100	90	31800	198	110	12	M12 x 80	145
120 x 165	112	100	90	40400	212	120	14	M12 x 80	145
130 x 180	130	116	104	51500	192	112	12	M14 x 90	230
140 x 190	130	116	104	64700	208	124	14	M14 x 90	230
150 x 200	130	116	104	74200	208	127	15	M14 x 90	230
160 x 210	130	116	104	84500	208	128	16	M14 x 90	230
170 x 225	164	148	134	108200	182	113	14	M16 x 110	355
180 x 235	164	148	134	123250	184	115	15	M16 x 110	355
190 x 250	164	148	134	133800	186	116	16	M16 x 110	355
200 x 260	164	148	134	146000	177	112	16	M16 x 110	355
220 x 285	164	148	134	181000	188	115	18	M16 x 110	355
240 x 305	164	148	134	218000	184	119	20	M16 x 110	355
260 x 325	164	148	134	250000	178	117	21	M16 x 110	355
280 x 355	197	177	165	360000	185	117	18	M20 x 130	690
300 x 375	197	177	165	428000	192	123	20	M20 x 130	690

# Spannsatz KSS 55

selbstzentrierend

Zulässige Toleranzen:

**Welle** h8  
**Nabe** H8

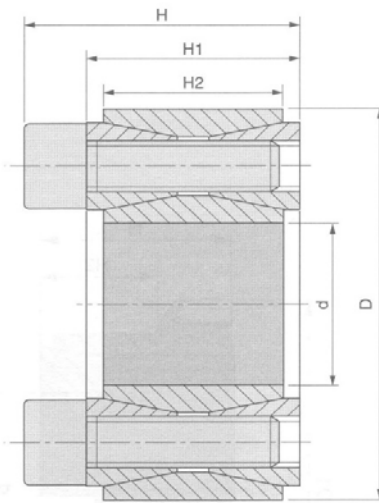


Abmessungen [mm]				Drehmoment	Flächenpressung		Nutmutter		
d x D [mm]	H	D1	H2	Mt [Nm]	Welle [N/mm <sup>2</sup> ]	Nabe [N/mm <sup>2</sup> ]	Type	Gewinde	Anzugsmoment [Nm]

15 x 25	31	32	23	70	80	45	KM4	M20 x 1	95
18 x 30	33	38	24	100	75	45	KM5	M25 x 1,5	160
19 x 30	33	38	24	105	75	45	KM5	M25 x 1,5	160
20 x 30	33	38	24	112	70	45	KM5	M25 x 1,5	160
24 x 35	38	45	29	178	65	45	KM6	M30 x 1,5	220
25 x 35	38	45	29	185	60	45	KM6	M30 x 1,5	220
28 x 40	44	52	34	250	55	40	KM7	M35 x 1,5	340
30 x 40	44	52	34	270	50	40	KM7	M35 x 1,5	340
35 x 45	45	58	34	390	55	45	KM8	M40 x 1,5	480
40 x 50	46	65	35	520	55	45	KM9	M45 x 1,5	680
45 x 55	47	70	35	680	60	50	KM10	M50 x 1,5	870
50 x 60	48	75	36	880	60	50	KM11	M55 x 2	970
55 x 65	48	80	36	1030	60	50	KM12	M60 x 2	970
60 x 70	50	85	36	1360	65	55	KM13	M65 x 2	1300



# Spannsatz KSS 40



Zulässige Toleranzen:

Welle h9  
Nabe H9

Abmessungen [mm]				Drehmoment	Flächenpressung		Spannschrauben		
d x D [mm]	H	H1	H2	Mt [Nm]	Welle [N/mm <sup>2</sup> ]	Nabe [N/mm <sup>2</sup> ]	Anzahl	Type	Anzugsmoment [Nm]

19 x 47	28	20	17	255	220	90	8	M6 x 18	14
20 x 47	28	20	17	270	210	90	8	M6 x 18	14
22 x 47	28	20	17	300	195	90	8	M6 x 18	14
24 x 50	28	20	17	360	195	95	9	M6 x 18	14
25 x 50	28	20	17	380	190	95	9	M6 x 18	14
28 x 55	28	20	17	500	187	96	10	M6 x 18	14
30 x 55	28	20	17	530	176	96	10	M6 x 18	14
32 x 60	28	20	17	630	192	105	12	M6 x 18	14
35 x 60	28	20	17	700	180	105	12	M6 x 18	14
38 x 65	28	20	17	860	183	107	14	M6 x 18	14
40 x 65	28	20	17	910	180	110	14	M6 x 18	14
42 x 75	34	24	20	1500	226	125	12	M8 x 22	35
45 x 75	34	24	20	1610	210	125	12	M8 x 22	35
48 x 80	34	24	20	1700	196	115	12	M8 x 22	35
50 x 80	34	24	20	1770	190	115	12	M8 x 22	35
55 x 85	34	24	20	2270	200	130	14	M8 x 22	35
60 x 90	34	24	20	2470	180	120	14	M8 x 22	35
65 x 95	34	24	20	3040	190	130	16	M8 x 22	35
70 x 110	40	28	24	4600	210	130	14	M10 x 25	70
75 x 115	40	28	24	4900	195	125	14	M10 x 25	70
80 x 120	40	28	24	5200	180	120	14	M10 x 25	70
85 x 125	40	28	24	6300	195	130	16	M10 x 25	70
90 x 130	40	28	24	6600	180	125	16	M10 x 25	70
95 x 135	40	28	24	7900	195	135	18	M10 x 25	70
100 x 145	47	33	26	9600	195	135	14	M12 x 30	125
110 x 155	47	33	26	10500	180	125	14	M12 x 30	125
120 x 165	47	33	26	13100	185	135	16	M12 x 30	125
130 x 180	52	38	34	17600	165	115	20	M12 x 35	125
140 x 190	52	38	34	20900	165	125	22	M12 x 35	125
150 x 200	52	38	34	24200	170	125	24	M12 x 35	125
160 x 210	52	38	34	28000	170	130	26	M12 x 35	125
170 x 225	60	44	38	32800	160	120	22	M14 x 40	190
180 x 235	60	44	38	37800	165	125	24	M14 x 40	190
190 x 250	68	52	46	46500	150	115	28	M14 x 45	190
200 x 260	68	52	46	52500	150	115	30	M14 x 45	190
220 x 285	74	56	50	68000	150	115	26	M16 x 50	295

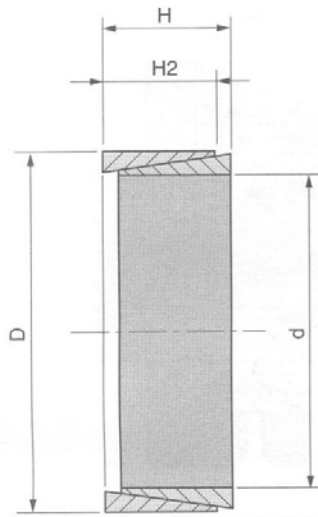
# Spannsatz KSS 50



**Antriebstechnik**  
Ketten für Antrieb und Förderung

Zulässige Toleranzen:

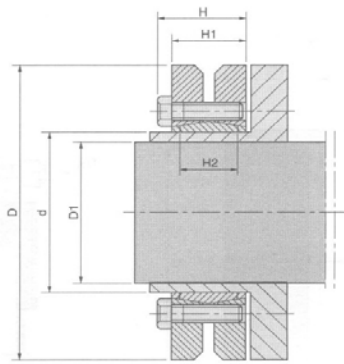
**Welle**      **h6**            **h8**  
**Nabe**        **H7**            **H8**  
                  bis d = Ø 38    ab d = Ø 40



Abmessungen [mm]				Drehmoment	Flächenpressung				
d x D [mm]	H	H2		Mt [Nm]	Welle [N/mm <sup>2</sup> ]	Nabe [N/mm <sup>2</sup> ]			

6 x 9	4,5	3,7		2,4	115	75			
7 x 10	4,5	3,7		3	105	70			
8 x 11	4,5	3,7		4,7	120	90			
9 x 12	4,5	3,7		7,9	140	105			
10 x 13	4,5	3,7		9,5	135	105			
12 x 15	4,5	3,7		11,4	115	90			
13 x 16	4,5	3,7		13,1	110	90			
14 x 18	6,3	5,3		22,3	115	90			
15 x 19	6,3	5,3		24,3	110	85			
16 x 20	6,3	5,3		27,3	105	85			
17 x 21	6,3	5,3		29,8	105	85			
18 x 22	6,3	5,3		32,4	100	80			
19 x 24	6,3	5,3		49	140	110			
20 x 25	6,3	5,3		53	135	105			
22 x 26	6,3	5,3		66	135	115			
24 x 28	6,3	5,3		73	130	110			
25 x 30	6,3	5,3		72	115	95			
28 x 32	6,3	5,3		86	115	100			
30 x 35	6,3	5,3		91	100	85			
32 x 36	6,3	5,3		131	130	115			
35 x 40	7	6		171	125	110			
36 x 42	7	6		169	115	100			
38 x 44	7	6		181	110	95			
40 x 45	8	6,6		231	115	105			
42 x 48	8	6,6		235	110	95			
45 x 52	10	8,6		353	105	95			
48 x 55	10	8,6		572	155	135			
50 x 57	10	8,6		602	150	130			
55 x 62	10	8,6		670	140	125			
56 x 84	12	10,4		790	130	115			
60 x 68	12	10,4		860	125	110			
63 x 71	12	10,4		910	120	105			
65 x 73	12	10,4		950	115	100			
70 x 79	14	12,2		1380	125	110			
75 x 84	14	12,2		1450	115	100			
80 x 91	17	15		2200	125	105			

# Spannsatz KSS 19



Zulässige Toleranzen:

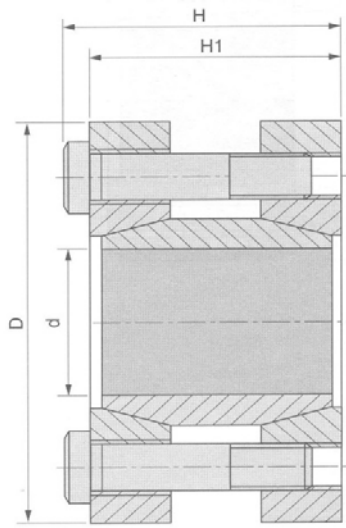
Welle h8

Abmessungen [mm]					Drehmoment Mt [Nm]	Flächenpressung		Anzahl	Spannschrauben	
d x D [mm]	D1	H	H1	H2		Welle	[N/mm <sup>2</sup> ]		Type	Anzugsmoment [Nm]
<b>24 x 50</b>	19	23	19,5	14	170	286		6	M5 x 18	4
	20				210					
	21				250					
<b>30 x 60</b>	24	25	21,5	16	300	233		7	M5 x 18	4
	25				340					
	26				380					
<b>36 x 72</b>	28	27,5	23,5	18	440	307		5	M6 x 20	12
	30				570					
	31				630					
<b>44 x 80</b>	32	29,5	25,5	20	620	317		7	M6 x 20	12
	35				780					
	36				860					
<b>50 x 90</b>	38	31,5	27,5	22	940	289		8	M6 x 25	12
	40				1160					
	42				1380					
<b>55 x 100</b>	42	34,5	30,5	23	1160	252		8	M6 x 25	12
	45				1520					
	48				1880					
<b>62 x 110</b>	48	34,5	30,5	23	1850	279		10	M6 x 25	12
	50				2200					
	52				2400					
<b>68 x 115</b>	50	34,5	30,5	23	2000	255		10	M6 x 25	12
	55				2500					
	60				3150					
<b>75 x 138</b>	55	37,8	32,5	25	2500	273		7	M8 x 30	30
	60				3200					
	65				3950					
<b>80 x 145</b>	60	37,8	32,5	25	3200	256		7	M8 x 30	30
	65				3900					
	70				4600					
<b>90 x 155</b>	65	44,3	39	30	4750	271		10	M8 x 35	30
	70				6000					
	75				7250					
<b>100 x 170</b>	70	49,3	44	34	6900	258		12	M8 x 35	30
	75				7500					
	80				9000					
<b>110 x 185</b>	75	56,4	50	39	7200	244		9	M10 x 40	59
	80				9000					
	85				10800					
<b>125 x 215</b>	85	60,4	54	42	11000	266		12	M10 x 40	59
	90				13000					
	95				15000					
<b>140 x 230</b>	95	68	60,5	46	15100	264		10	M12 x 45	100
	100				17600					
	105				20100					

# Spannsatz KSS 95

Zulässige Toleranzen:

Welle h8



**Antriebstechnik**  
Ketten für Antrieb und Förderung

Abmessungen [mm]				Drehmoment	Flächenpressung		Spannschrauben		
d x D [mm]	H	H1		Mt [Nm]	Welle [N/mm <sup>2</sup> ]		Anzahl	Type	Anzugsmoment [Nm]

17 x 50	56	50		200	110		4	M6 x 40	17
18 x 50	56	50		220	110		4	M6 x 40	17
19 x 50	56	50		230	110		4	M6 x 40	17
20 x 50	56	50		240	105		4	M6 x 40	17
24 x 55	66	60		290	120		4	M6 x 50	17
25 x 55	66	60		450	110		6	M6 x 50	17
28 x 60	66	60		510	110		6	M6 x 50	17
30 x 60	66	60		550	105		6	M6 x 50	17
32 x 63	66	60		580	90		6	M6 x 50	17
35 x 75	83	75		790	105		4	M8 x 60	41
38 x 75	83	75		850	100		4	M8 x 60	41
40 x 75	83	75		900	95		4	M8 x 60	41
42 x 78	83	75		950	90		4	M8 x 60	41
45 x 85	93	85		1520	110		6	M8 x 70	41
48 x 90	93	85		1620	100		6	M8 x 70	41
50 x 90	93	85		1690	95		6	M8 x 70	41
55 x 94	93	85		2470	110		8	M8 x 70	41
60 x 100	93	85		2710	95		8	M8 x 70	41
65 x 105	93	85		2930	90		8	M8 x 70	41
70 x 115	110	100		3770	90		6	M10 x 80	83
75 x 125	110	100		4030	80		6	M10 x 80	83
80 x 125	110	100		4300	70		6	M10 x 80	83

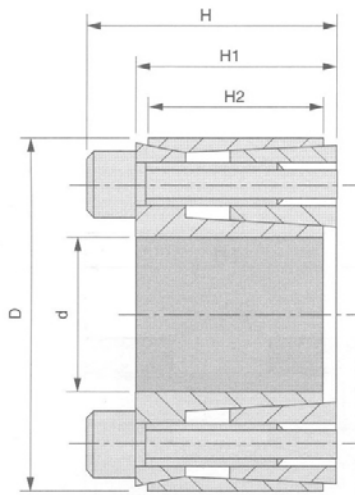
# Spannsatz KSS 45



**Antriebstechnik**  
Ketten für Antrieb und Förderung

Zulässige Toleranzen:

**Welle**      **h8**  
**Nabe**      **H8**



Abmessungen [mm]				Drehmoment	Flächenpressung		Spannschrauben		
d x D [mm]	H	H1	H2	Mt [Nm]	Welle [N/mm <sup>2</sup> ]	Nabe [N/mm <sup>2</sup> ]	Anzahl	Type	Anzugsmoment [Nm]

<b>18 x 40</b>	24,5	18,5	12	190	260	120	6	M6 x 15	16
<b>19 x 41</b>	24,5	18,5	12	210	260	120	6	M6 x 15	16
<b>20 x 42</b>	24,5	18,5	12	240	250	120	6	M6 x 15	16
<b>24 x 46</b>	24,5	18,5	12	290	250	120	6	M6 x 15	16
<b>25 x 47</b>	24,5	18,5	12	330	230	120	8	M6 x 15	16
<b>28 x 50</b>	24,5	18,5	12	370	220	120	8	M6 x 15	16
<b>30 x 52</b>	24,5	18,5	12	430	210	120	8	M6 x 15	16
<b>35 x 57</b>	28	22	15	610	170	100	12	M6 x 15	16
<b>38 x 60</b>	28	22	15	680	170	100	12	M6 x 15	16
<b>40 x 62</b>	28	22	15	780	170	100	12	M6 x 15	16
<b>42 x 70</b>	36	28	18	1480	190	110	12	M8 x 22	41
<b>45 x 73</b>	36	28	18	1500	210	130	12	M8 x 22	41
<b>48 x 76</b>	36	28	18	1550	210	130	12	M8 x 22	41
<b>50 x 78</b>	36	28	18	1650	190	120	12	M8 x 22	41
<b>55 x 83</b>	36	28	18	2000	190	120	16	M8 x 22	41
<b>60 x 88</b>	36	28	18	2350	190	120	16	M8 x 22	41
<b>70 x 105</b>	45	35	22	3900	180	120	12	M10 x 25	70
<b>80 x 115</b>	45	35	22	4800	170	120	16	M10 x 25	70